



Adaptador de Mapa de Cableado

Generador de Tono Seguro para Redes Activas

Muestra la distancia del cableado y potencia PoE

Modo Detalle

Puerto modular (RJ11 y RJ45)

Cubierta de goma para mejor agarre

icono intuitivo, muestra el dispositivo conectado

Muestra la potencia PoE (Clases de 1 a 8)

Mapa de cableado, identifica distintas fallas en el tendido

#### Contenido del Paquete

- Instrucciones detalladas de uso.
- Adaptador desmontable Wiremap.
- 2 pilas alcalinas AA.
- Estuche de transporte blando.
- Verificador de cables PoE MicroScanner.



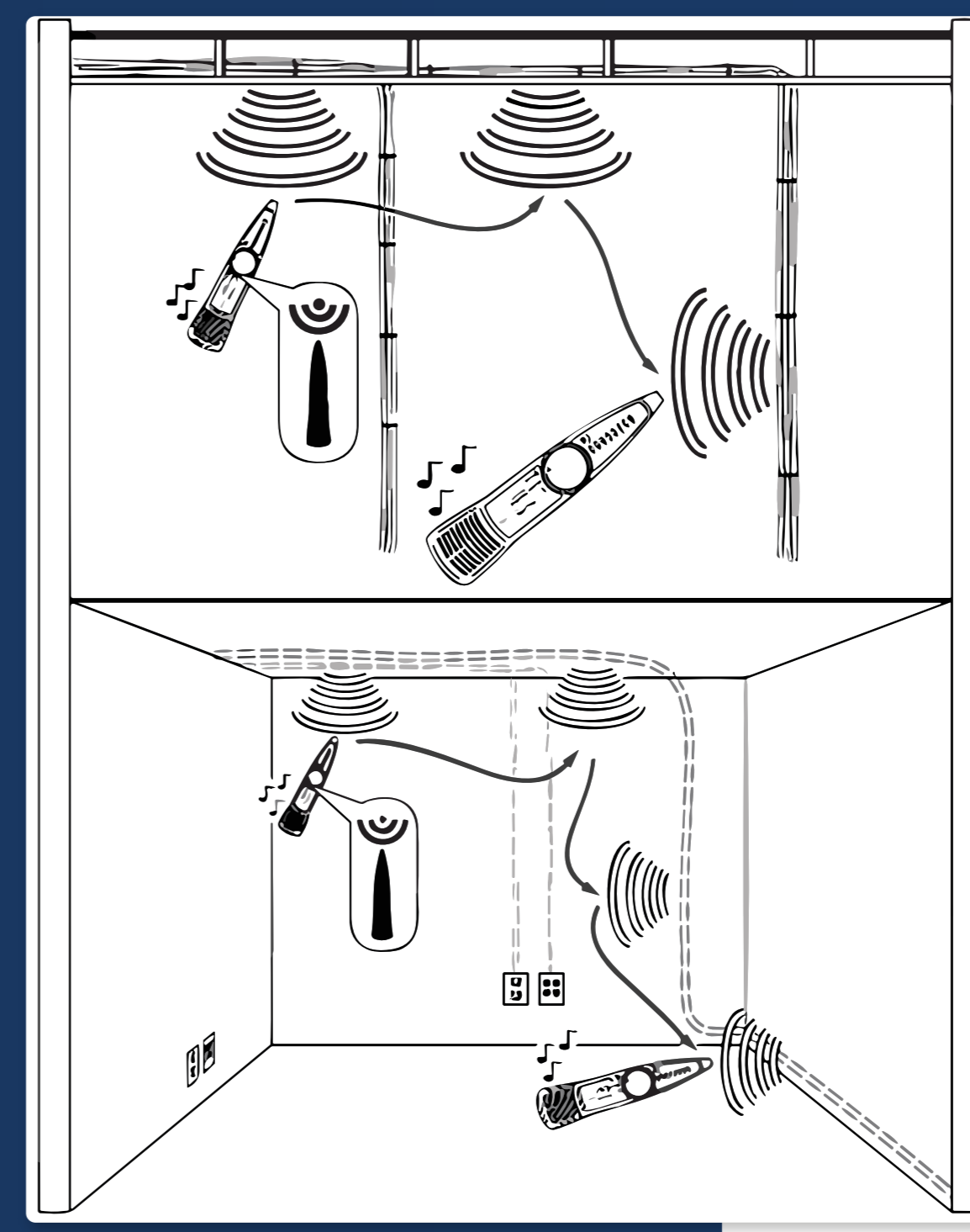
### Resuelve problemas de sistemas basados en PoE

Las necesidades económicas del sector exigen que las instalaciones se realicen con rapidez y precisión, evitando en lo posible las complicaciones. Además, la convergencia de las tecnologías de voz, datos y vídeo, junto con el constante crecimiento de la “IoT” (Internet de las cosas), han dado lugar a nuevos requisitos para la comprobación del servicio y el soporte multimedia.

El MicroScanner PoE hace que la comprobación del cableado de comunicaciones basado en PoE sea más rápida, sencilla y clara. El verificador informa de la clase de potencia máxima que puede proporcionar el switch según las especificaciones 802.3af, 802.3at y 802.3bt, y muestra la clase PoE 802.3 (0-8) o el voltaje suministrado por las fuentes PoE pasivas.

## Localice cables ocultos en cuestión de segundos

El MicroScanner PoE dispone de generación de tonos digitales y analógicos IntelliTone™ integrada, lo que permite localizar con precisión prácticamente cualquier cable o par del cable, independientemente del entorno de trabajo.

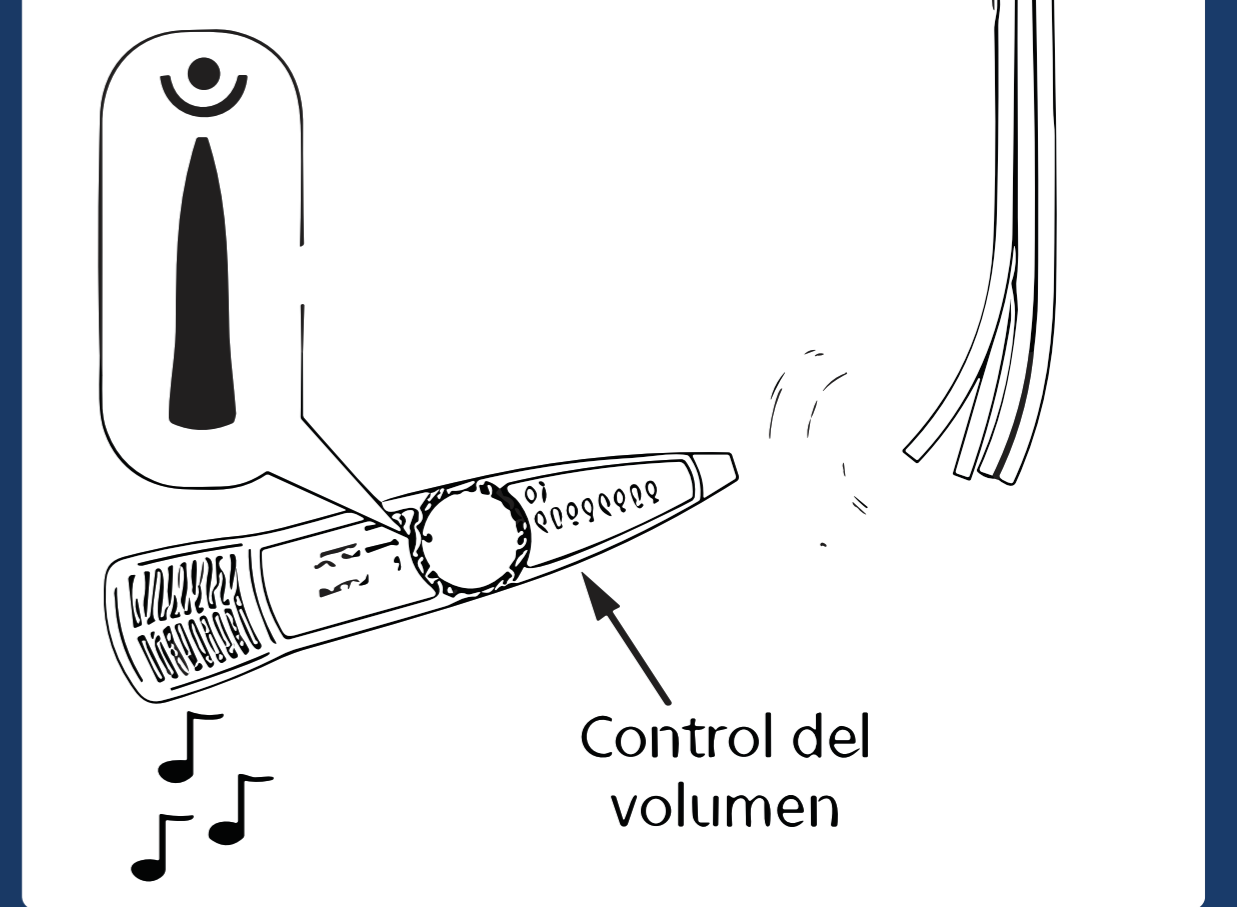


## Localización de Cables

## Diagnostique Problemas de Cableado

Podemos obtener datos de nuestro par trenzado con el MicroScanner PoE, como la distancia del tendido, pero más importante diagnosticar de forma rápida y precisa, tales como:

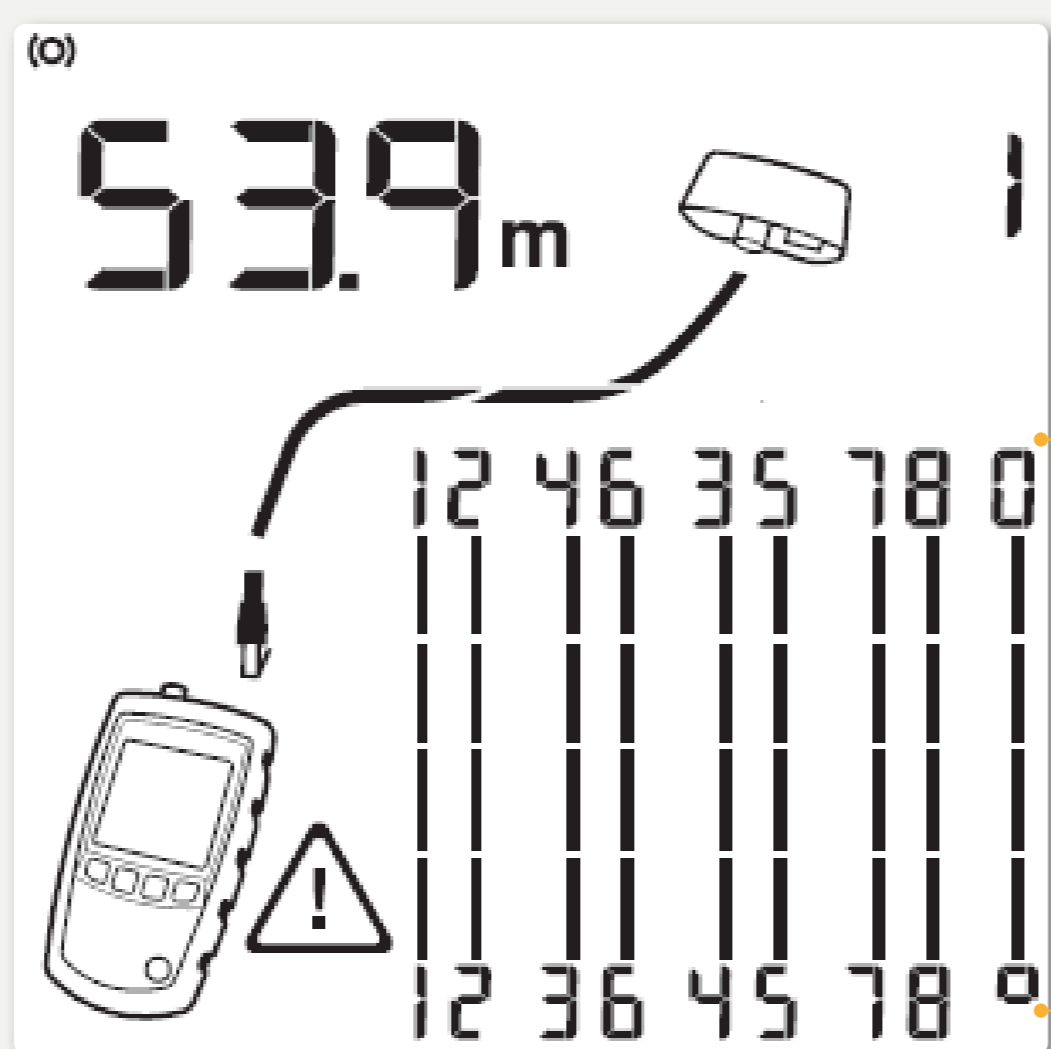
## Aislamiento de Cables



### Pares Abiertos

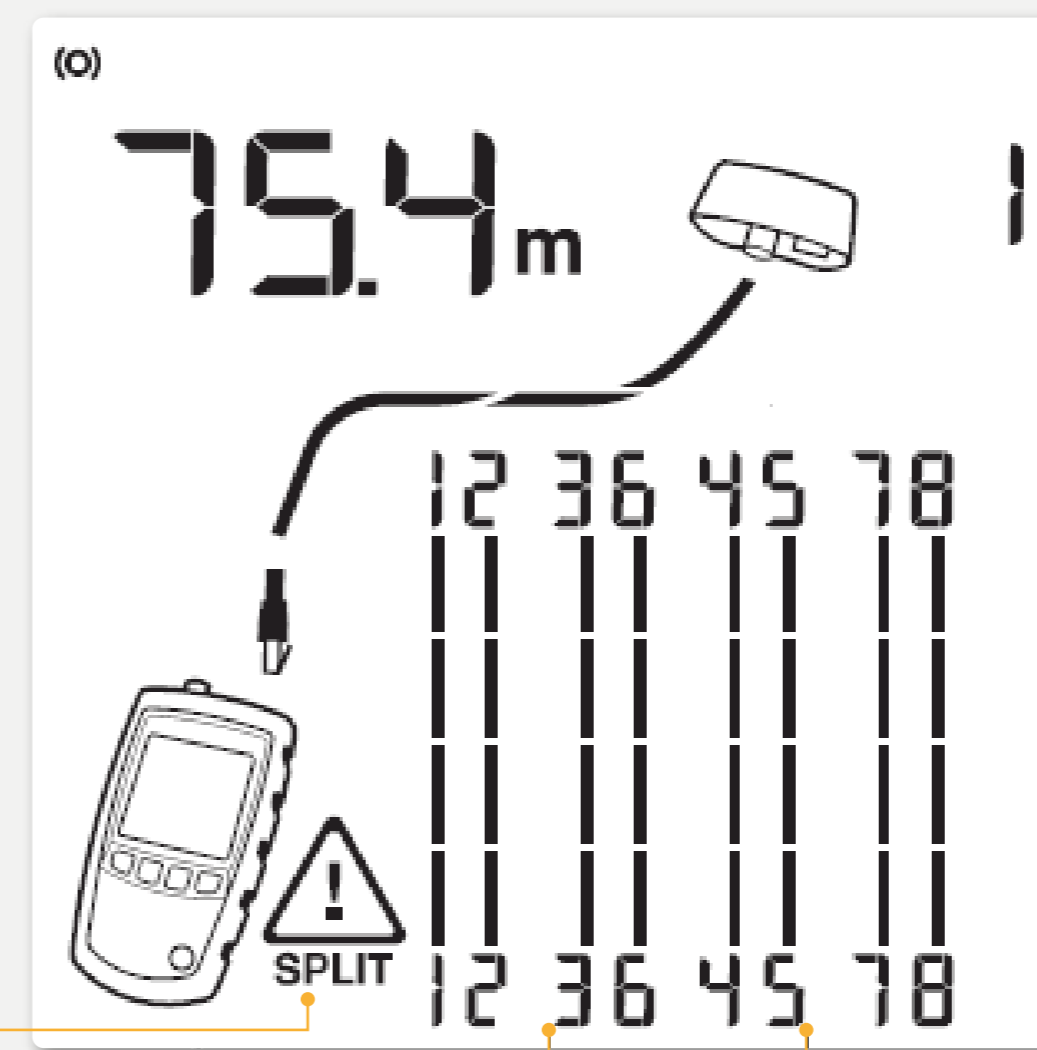


### Hilos Cruzados



Indicador de Blindaje

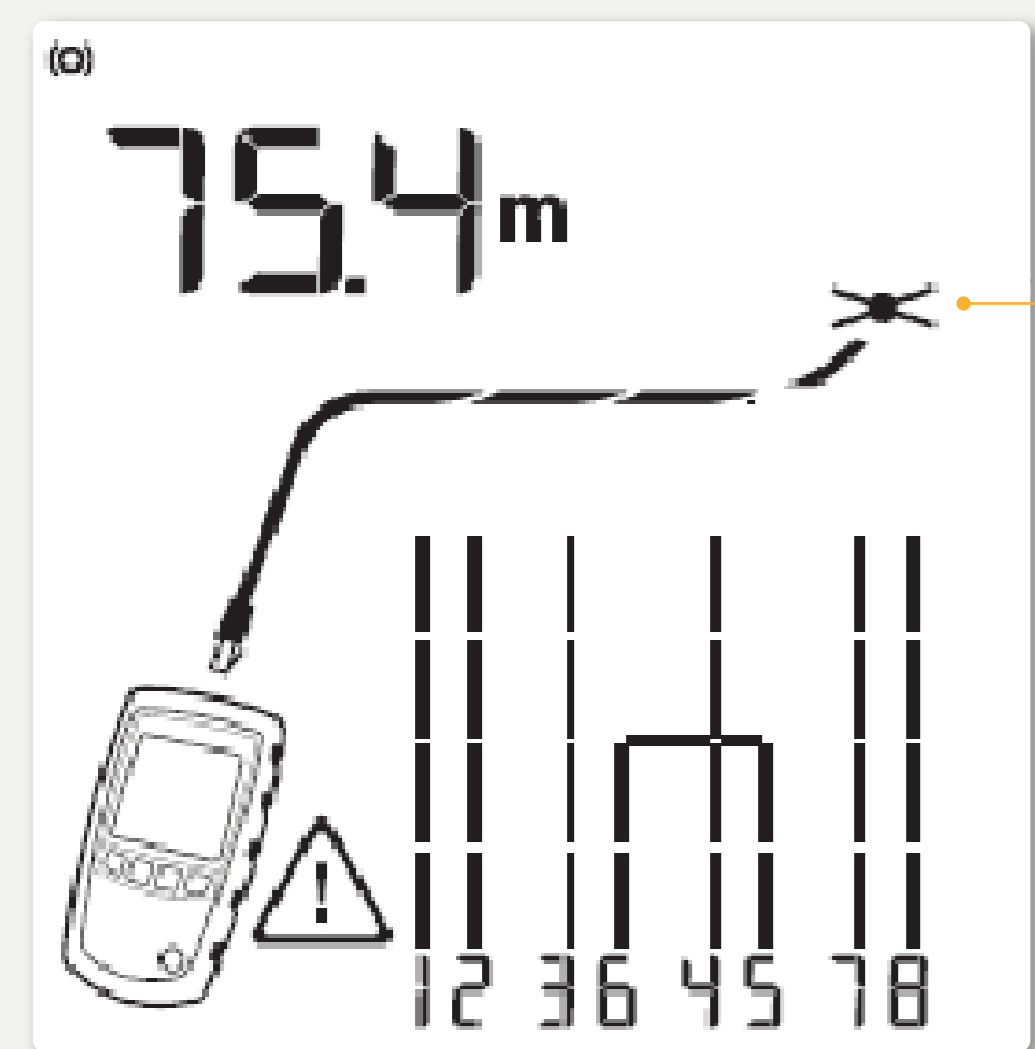
### Pares Divididos



Ícono de par dividido

El par dividido parpadea

### Cortocircuito



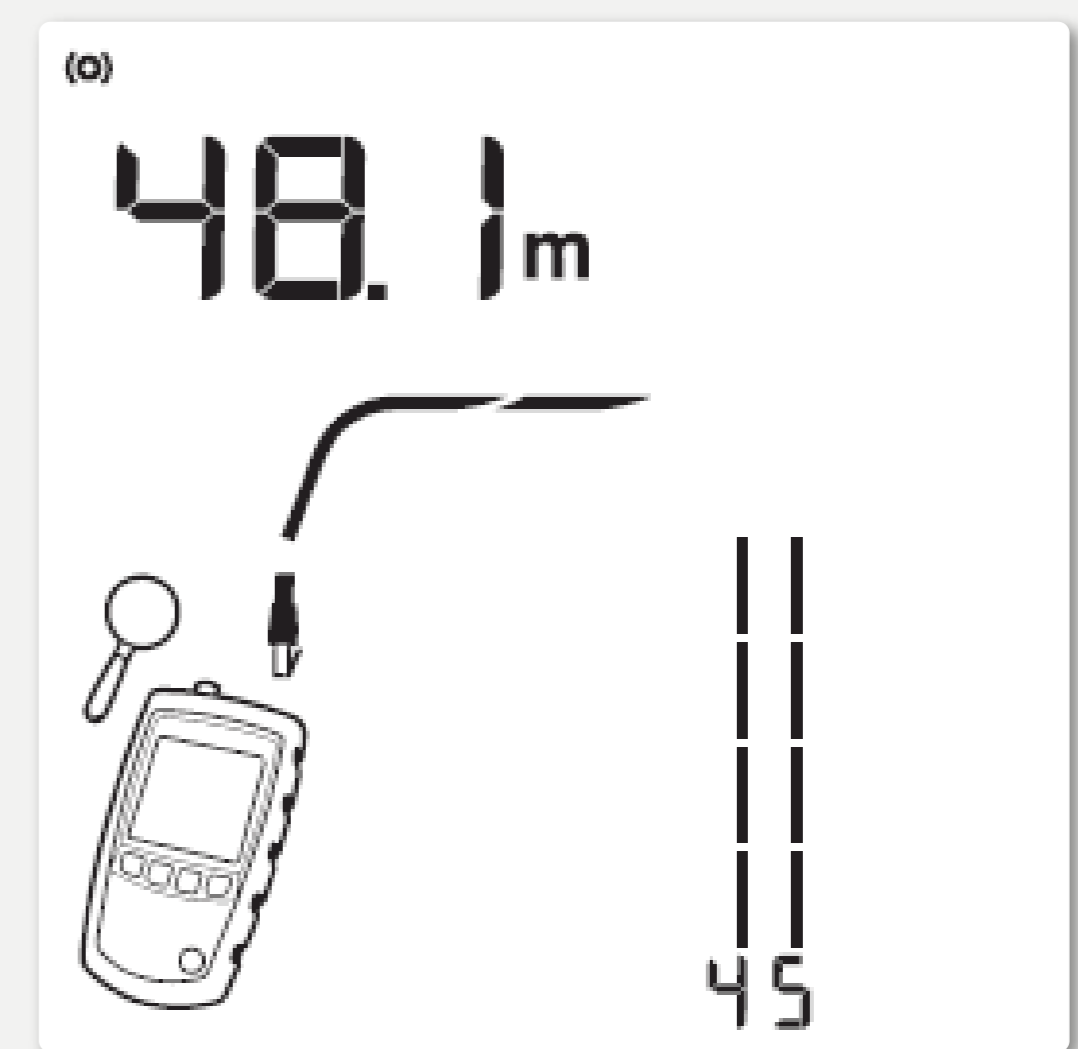
Ícono de "Cortocircuito"

### Detalle por par (cortocircuito)



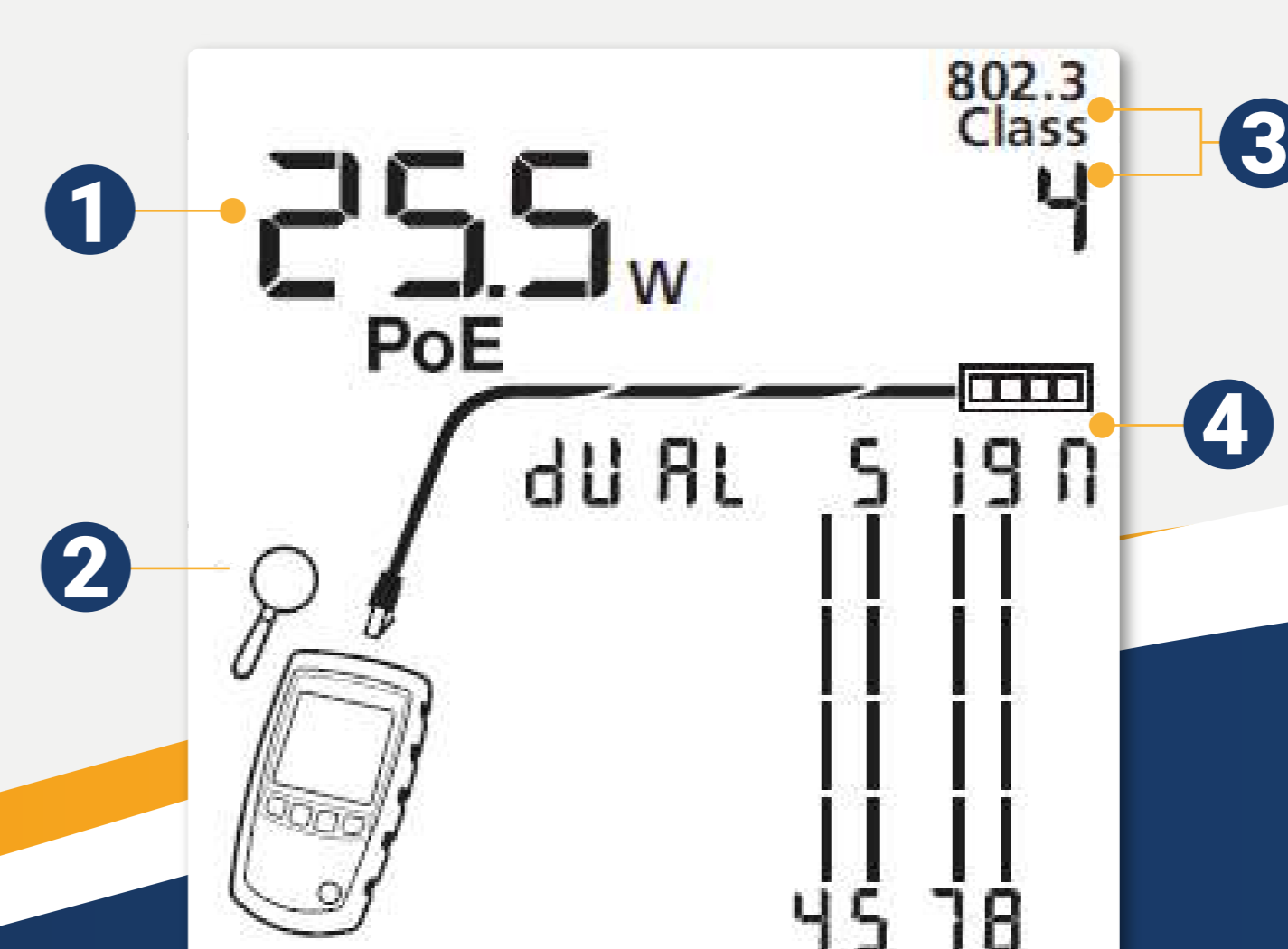
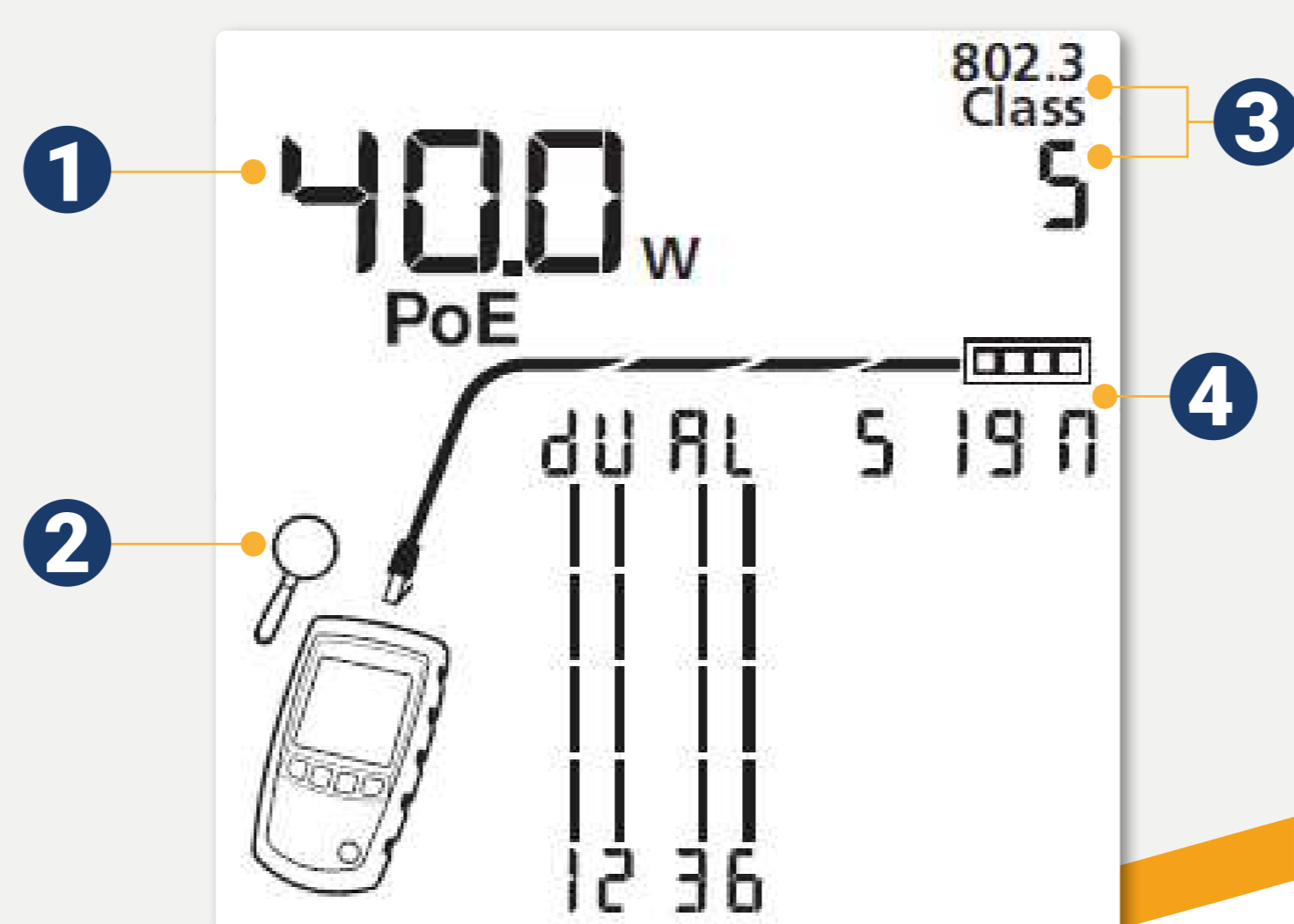
Cortocircuito en el par 1, 2 a 29,8 m.

### Circuito Abierto a los 48.1m



## Detección e Identificación de Alimentación PoE.

El MicroScanner PoE permite identificar si el cable testeado cuenta con una fuente PoE, indicando por cual par suministra la carga, la Clase, la cantidad de watts y si es firma unica o doble. Adicionalmente el equipo permite detectar fuentes de PoE pasivas.



- 1 La potencia está especificada según la clase PoE.
- 2 La lupa parpadea cuando el comprobador detecta una firma doble de PoE.

- 3 La clase de potencia de doble firma detectada.

- 4 "DUAL SIGN" El comprobador detecta una firma doble de PoE. Los dos conjuntos de pares de hilo que proporcionan PoE utilizan diferentes firmas.



### Más Información

(01) 480 - 0025  
+51 946 677 777

www.networks.pe  
informes@networks.pe

Av. El Derby 055, Edif. Cronos,  
Torre 1, Piso 7. Surco, Lima - Perú.